

인천광역시교육청 행정기구 설치 조례
일부개정조례안

인 천 광 역 시 교 육 청

인천광역시교육청 행정기구 설치 조례 일부개정 조례안

의안 번호	13
----------	----

제출일자 : 2010. 7.

제 출 자 : 인천광역시교육감

1. 개정이유

교육과학기술부의 '선진형 지역교육청 기능 및 조직 개편 방안' 통보(2010.5.7) 관련 우리교육청의 '선진형 지역교육청 기능 및 조직 개편(안)' 수립(2010.6.1)에 따라 본청 "교육국"을 "교육정책국"으로 명칭 변경하고 교육정책국과 기획관리국의 분장사무 일부를 개정하기 위함.

2. 개정근거

- 가. 「지방교육행정기관의 기구와 정원기준 등에 관한 규정」 제22조 (조직관리지침의 운영)
- 나. 교육과학기술부 '선진형 지역교육청 기능 및 조직 개편 방안(2010.5.7)
- 다. 우리교육청 '선진형 지역교육청 기능 및 조직 개편안(2010.6.1)

3. 주요내용

- 가. 본청의 "교육국"을 "교육정책국"으로 명칭변경(안 제5조, 제6조)
- 나. 본청의 교육정책국 및 기획관리국의 분장사무 일부 개정(안 제6조, 제7조)
 - 교육정책국 분장사무에 '교육정책 기획 및 정책개발에 관한 사항', '지방교육행정의 분석평가에 관한 사항', '교육개혁과제 추진계획 수립에 관한 사항' 신설
 - 기획관리국 분장사무에 '학생수용계획 및 학교설립계획 수립에 관한

사항, '중기 지방교육재정계획 수립에 관한 사항' 신설 및 '지방교육 행정의 기획조정, 분석평가에 관한 사항', '교육수요·공급 및 정책개발에 관한 사항', '교육개혁과제 추진계획 수립에 관한 사항' 삭제

4. 개정조례안 : 붙임

5. 신·구 조문 대비표 : 붙임

6. 참고자료

가. 관계법령 발췌사항 : 붙임

나. '선진형 지역교육청 기능 및 조직 개편안'(2010.6.1)

다. 교육규제 : 신설·강화 규제 해당없음

라. 부패영향평가 : 해당없음

마. 교육규제 : 해당없음

인천광역시교육청 행정기구 설치 조례 일부개정 조례안

인천광역시교육청 행정기구 설치 조례 일부를 다음과 같이 개정
한다.

제5조 중 “교육국” 을 “교육정책국” 으로 한다.

제6조를 다음과 같이 한다.

제6조(교육정책국) 교육정책국장은 다음 각호의 사항을 분장한다.

1. 교육정책 기획 및 정책개발에 관한 사항
2. 지방교육행정의 분석평가에 관한 사항
3. 교육개혁과제 추진계획 수립에 관한 사항
4. 교육과정 운영에 관한 사항
5. 유아 · 특수교육 지원에 관한 사항
6. 평생교육 지원에 관한 사항
7. 학생 생활지도 및 진로지도에 관한 사항
8. 인정도서 승인 및 지역교과서 개발에 관한 사항
9. 과학 · 환경교육 및 직업교육에 관한 사항
10. 학교 보건 · 급식 및 체육교육에 관한 사항
11. 교육공무원 인사 및 사립교원 인사관리에 관한 사항
12. 교육행정전산화 및 정보화교육 지원에 관한 사항
13. 기타 교육 · 학예에 관한 사항

제7조를 다음과 같이 한다.

제7조(기획관리국) 기획관리국장은 다음 각호의 사항을 분장한다.

1. 학생수용계획 및 학교설립계획 수립에 관한 사항
2. 중기 지방교육재정계획 수립에 관한 사항
3. 예산의 편성 및 집행·조정 등 교육재정 관리에 관한 사항
4. 사립학교 지원에 관한 사항
5. 지방공무원 인사관리에 관한 사항
6. 국·공유재산 취득, 처분, 관리에 관한 사항
7. 교육시설 확충 및 개선에 관한 사항
8. 서무, 문서, 민원, 보안 및 청사관리 등 일반서무에 관한 사항
9. 행정관리, 법제, 학교운영위원회, 의회업무 등에 관한 사항
10. 기타 교육활동 지원에 관한 사항

부칙

이 조례는 2010년 9월 1일부터 시행한다.

신·구조문 대비표

현 행	개 정 안
<p>제2장 본 청</p> <p>제5조(국의 설치) 인천광역시 교육·학예에 관한 사무를 분장하기 위하여 <u>교육국</u> 및 기획관리국을 둔다.</p> <p>제6조(교육국) <u>교육국장</u>은 다음 각호의 사항을 분장한다.</p> <p>1. <u>고등학교이하</u> <u>각급학교(이하 "각급학교"라 한다)</u> <u>교육계획 수립에 관한 사항</u></p> <p>2. <u>각급학교 장학기획 및 교육과정 운영에 관한 사항</u></p> <p>3. <u>유아·특수교육 진흥에 관한 사항</u></p> <p>4. <u>평생교육 진흥에 관한 사항</u></p> <p>5. <u>학생 생활지도 및 진로지도에 관한 사항</u></p> <p>6. <u>인정도서 승인 및 지역교과서 개발에 관한 사항</u></p> <p>7. <u>과학·환경교육 및 산업교육에 관한 사항</u></p> <p>8. <u>학교 보건·급식 및 체육교육 지도에 관한 사항</u></p> <p>9. <u>교육공무원 인사 및 사립교원 인사관리에 관한 사항</u></p> <p>10. <u>교육행정전산화 및 정보화교육 지원에 관한 사항</u></p> <p>11. <u>기타 교육·학예에 관한 사항</u></p>	<p>제2장 본 청</p> <p>제5조(국의 설치) 인천광역시 교육·학예에 관한 사무를 분장하기 위하여 <u>교육정책국</u> 및 기획관리국을 둔다.</p> <p>제6조(교육정책국) <u>교육정책국장</u>은 다음 각호의 사항을 분장한다.</p> <p>1. <u>교육정책 기획 및 정책개발에 관한 사항 <신설></u></p> <p>2. <u>지방교육행정의 분석평가에 관한 사항 <신설></u></p> <p>3. <u>교육개혁과제 추진계획 수립에 관한 사항 <신설></u></p> <p>4. <u>교육과정 운영에 관한 사항</u></p> <p>5. <u>유아·특수교육 지원에 관한 사항</u></p> <p>6. <u>평생교육 지원에 관한 사항</u></p> <p>7. <u>학생 생활지도 및 진로지도에 관한 사항</u></p> <p>8. <u>인정도서 승인 및 지역교과서 개발에 관한 사항</u></p> <p>9. <u>과학·환경교육 및 직업교육에 관한 사항</u></p> <p>10. <u>학교 보건·급식 및 체육교육에 관한 사항</u></p> <p>11. <u>교육공무원 인사 및 사립교원 인사관리에 관한 사항</u></p> <p>12. <u>교육행정전산화 및 정보화교육 지원에 관한 사항</u></p> <p>13. <u>기타 교육·학예에 관한 사항</u></p>

현행	개정안
<p>제7조(기획관리국) 기획관리국장은 다음 각호의 사항을 분장한다.</p> <ol style="list-style-type: none"> 1. 지방교육행정의 기획조정, 분석 평가에 관한 사항 2. 예산의 편성 및 집행·조정 등 교육재정 관리에 관한 사항 3. 교육의 수요·공급 및 정책개발에 관한 사항 4. 교육개혁 과제 추진계획 수립에 관한 사항 5. 사립학교 진흥에 관한 사항 6. 지방공무원 인사관리에 관한 사항 7. 국·공유재산 취득, 처분, 관리에 관한 사항 8. 교육시설 확충 및 개선에 관한 사항 9. 서무, 문서, 민원, 보안 및 청사관리 등 일반서무에 관한 사항 10. 행정관리, 법제, 학교운영위원회, 의회업무 등에 관한 사항 11. 기타 교육활동 지원에 관한 사항 	<p>제7조(기획관리국) 기획관리국장은 다음 각호의 사항을 분장한다.</p> <ol style="list-style-type: none"> 1. 학생수용계획 및 학교설립계획 수립에 관한 사항 <신설> 2. 중기 지방교육재정계획 수립에 관한 사항 <신설> 3. 예산의 편성 및 집행·조정 등 교육재정 관리에 관한 사항 4. 사립학교 지원에 관한 사항 5. 지방공무원 인사관리에 관한 사항 6. 국·공유재산 취득, 처분, 관리에 관한 사항 7. 교육시설 확충 및 개선에 관한 사항 8. 서무, 문서, 민원, 보안 및 청사관리 등 일반서무에 관한 사항 9. 행정관리, 법제, 학교운영위원회, 의회업무 등에 관한 사항 10. 기타 교육활동 지원에 관한 사항

[참고자료]

관계법령 발췌사항

□ 지방교육행정기관의 기구와 정원기준 등에 관한 규정

(대통령령 제21858호)

- 제22조(조직관리지침의 운영) 교육과학기술부장관은 정부의 조직 관리방향을 참작하여 지방교육행정기관간의 균형과 규모의 적정화를 위한 조직관리등에 관한 지침을 교육감에게 시달할 수 있으며, 교육감은 그 지침에 따라 당해 지방교육행정기관을 그 지방자치 단체의 지역적 특성에 맞는 조직으로 관리하여야 한다.

[참고자료]

선진형 지역교육청 기능 및 조직 개편(안) 요약

- ‘지역교육청’에서 ‘교육지원청’으로 -



2010. 6. 1

인천광역시교육청

선진형 지역교육청 기능 및 조직 개편(안) - 요약

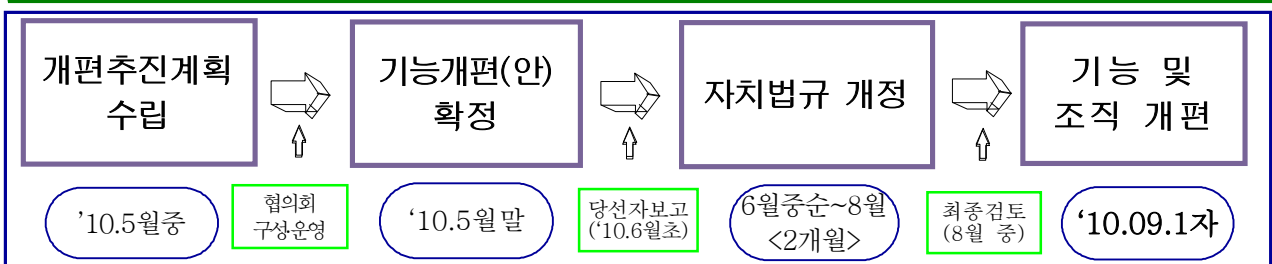
I 추진 배경 및 기본방향

- 교과부 ‘선진형 지역교육청 기능 및 조직 개편 방안’(10. 5. 7)
- ‘교과부의 기능 및 조직개편 모형’, ‘2009년 자체 외부용역 조직 진단결과’에 기초하여 인천지역 실정에 맞는 개편 추진
- 본청은 정책기획 역량을 강화하고, 지역교육청은 일반행정 업무량 축소(본청으로 이관·통합)를 통한 학교현장에 대한 지원 강화

II 추진 경과

- ‘10.5.14 우리교육청 ‘기능 및 조직개편 추진 기본계획’ 수립
- ‘10.5.17, 19 기능 및 조직개편 관련 본청 1, 2차 간부 회의
- ‘10.5.18 기능 및 조직개편 관련 교육국 회의
- ‘10.5.19 기능 및 조직개편 관련 교육장 및 연구원장 간담회
- ‘10.5.20 기능 및 조직개편 추진현황 교육위원회 의장 보고
- ‘10.5.24 기능 및 조직개편 추진단 회의
- ‘10.5.25 교육과학연구원 학교평가 이관 관련 간담회
- ‘10.5.31 기능 및 조직개편안 확대 간부회의 보고
- ‘10.6. 1 기능 및 조직개편안 수립 및 조례안 입법예고(6.1~6.10)
- ‘10.6. 7 기능 및 조직개편안 교육위원회 보고(운영위원회 시)
- ‘10.6.10 기능 및 조직개편안 교육감 당선자 보고
- ‘10.6.18 교육·학예 법제심사위원회 심의

III 추진일정



IV 기능 개편 방안

교과부 개편 방안		우리교육청 개편 방안
교육청의 규제 감축 및 기능 재정립	시학 위주의 장학 ⇒ 컨설팅 장학	● 담임장학 폐지, 컨설팅 장학으로 전환
	지역교육청 종합감사 폐지 ⇒ 기획·사안 감사	● 지역교육청 감사기능 폐지 ⇒ 본청 종합감사 축소, 기획·사안 감사 위주로 전환
	지역교육청 학교평가 폐지	● 지역교육청 학교평가 폐지 ● 본청 학교평가 총괄기획 담당, 교육과학연 구원은 학교평가 수행
	규제업무 폐지·축소	● 학교현장 자율을 저해하는 규제·행사 정리 ※ 별도계획 수립하여 추진
본청 지역교육청 직속기관 역할 조정	(본청 ⇒ 지역청) 일반계고 컨설팅 장학 고교보건·급식·시설관리	● 일반계고 컨설팅 장학 고교 보건·급식·시설관리 지역교육청으로 이관
	(지역청 ⇒ 본청) 지역교육청 일반행정업무 축소	● ①학교평가, ②종합감사, ③수용계획, ④전산처리 가능한 교원인사를 본청으로 이관, 통합 ※ 학교평가 : 연구원으로 이관, 본청은 총괄기획
	(본청·지역청 ⇒ 직속기관) 직속기관 간의 합리적 기능 재배분	● 학교평가 : 본청은 총괄기획 연구원은 학교평가 시행 ● 교원연수 : 수요자조사·선발 업무 연수원으로 이관
지역교육청에 학교현장 지원기능 대폭 강화	학생 지원	● 강사확보 어려운 심화과정(고급수학, 심화영어 등 전문교과)을 지역교육청에 개설 ● 학생진로·진학·입시 상담, Wee 센터 운영을 통한 부적응 학생 지원, 3D 교육 다큐멘터리 상영, 독서교실 운영 등 다양한 학생지원
	강사 지원	● 단위학교 확보가 곤란한 원어민·예체능강사, 심화과정 강사, 과학 등 교과 보조교사를 지역청에서 확보, 지원
	현장 지원	● 순회교사제 확대 운영, 현장컨설팅 지원단 (수석교사, 장학사 등) 구성·운영, 교수학습 자료실 운영, 지역사회 교육자원 연계, 교과 협의회·학습동아리 등 학교자율장학 지원
	학부모 지원	● 학부모회 지원, 고충상담 및 교육정보 제공, 학부모 연수, 학교지원 자원봉사 인력 확보 등 학부모 활동 지원

V

본청 기능 및 조직 개편(안)

1

주요내용

〈2국 1담당관 11과 1기획단〉 ⇒ 〈2국 1담당관 11과 1기획단〉

☞ 지역교육청 현장지원기능 강화에 따른 기능개편
및 정책기획기능 강화

1 감사 시스템 개선

❖ 지역청 감사 기능 폐지, 본청으로 일원화, 기획·사안감사 위주로 전환

2 교육국 초·중등교육과 폐지, 기능 위주로 개편

❖ 초등교육과, 중등교육과 → 창의인재육성과, 교육과정기획과로 개편

※ 일반계고 장학기능 지역교육청으로 이관

3 학부모 지원 기능 강화 : 학교정책과 내 학부모정책팀 신설

4 창의인성교육 강화를 위해 전담기구 설치 : 창의인재육성과

5 교원인사 정책 기능 강화

❖ 교원인사과를 교원정책과로 개편 및 기능 위주의 팀으로 재편

- 초등인사팀, 중등인사팀, 고시팀 → 교원인사1팀, 교원인사2팀, 고시팀

6 외국어교육 기능 강화 : 교육과정기획과 내 외국어교육팀 신설

❖ 외국어교육, 원어민강사,국제교류 등 글로벌인재 육성 강화

7 본청, 지역교육청, 직속기관 간 합리적 기능 재배분

❖ 본청 ⇒ 지역청 : 일반계고 교수학습지원, 고교의 보건·급식·시설유지보수

❖ 지역청 ⇒ 본청 : 감사, 학생수용계획, 전산처리 가능한 교원인사 업무 등

❖ 본청 지역청 ⇒ 직속기관 : 학교평가 → 연구원 교원연수(수요자조사, 선발) → 연수원

2

기능 및 조직 개편도

<현행>	<변경>	비고
<p>2국 1담당관 11과 1기획단</p>	<p>2국 1담당관 11과 1기획단</p>	

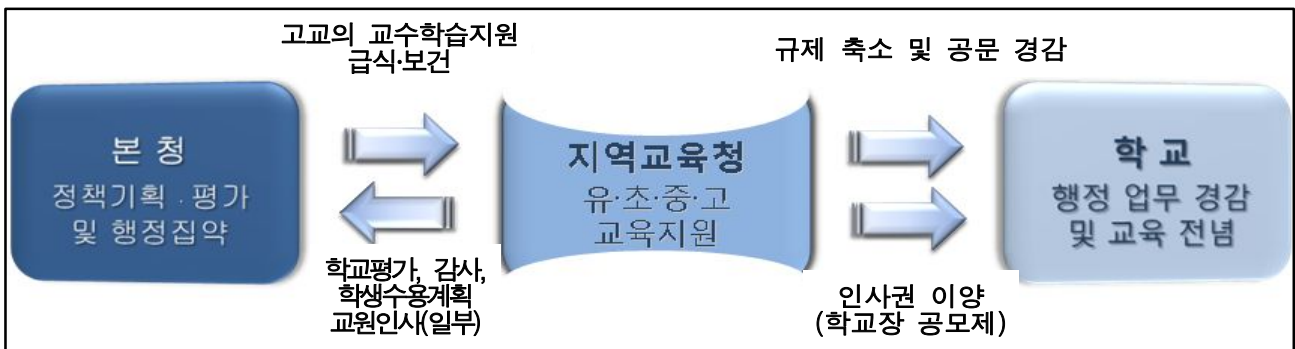
3 기능 및 조직개편에 따른 부서별 주요업무

부서	주요업무
감사담당관	감사총괄, 민원조사, 기획감사, 사안감사
학교정책과	교육정책기획, 학교평가(총괄), 정책평가, 학부모정책, 지역사회협력, 다문화교육
창의인재육성과	창의인성교육, 생활지도, 과학·영재, 유아·특수교육
교육과정기획과	장학기획, 교육과정, 수능·고입배정, 특목고 지원, 학력평가, 학력향상, 외국어교육, 사교육비경감, 방과후학교
교원정책과	교원인사, 교원복무, 능력개발, 고시
평생교육체육과	평생교육, 체육교육, 학교보건, 학교급식
정보직업교육과	정보기획, 정보교육, 전문계운영 지원, 행정정보운영, 교육정보망관리
총무과	총무, 인사, 홍보, 고객지원, 기록관리, 비상계획
기획예산과	기획예산, 사학지원, 통합성과관리, 교육협력
행정관리과	조직관리, 학운위 지원, 의회협력, 법무, 교직원단체
복지재정과	경리, 용도, 교육복지, 재산관리
교육시설과	시설기획, 민자사업, 학교신설·증축
학교설립기획단	수용계획, 학교이전·재배치, 학교설립

Ⅵ 지역교육청 기능 및 조직 개편(안)

1 주요내용

☞ ‘교육청’ ⇒ ‘교육지원청’으로 명칭 변경, 학교현장 지원 중심으로 기능 대폭 강화, 일반행정업무 본청으로 최대한 이관



〈2국 6과〉 ⇒ 〈2국 6과〉 (강화교육청은 2과 체제)

① 본청 및 직속기관과 합리적인 기능조정, 행정·관리업무 최대한 본청으로 이관

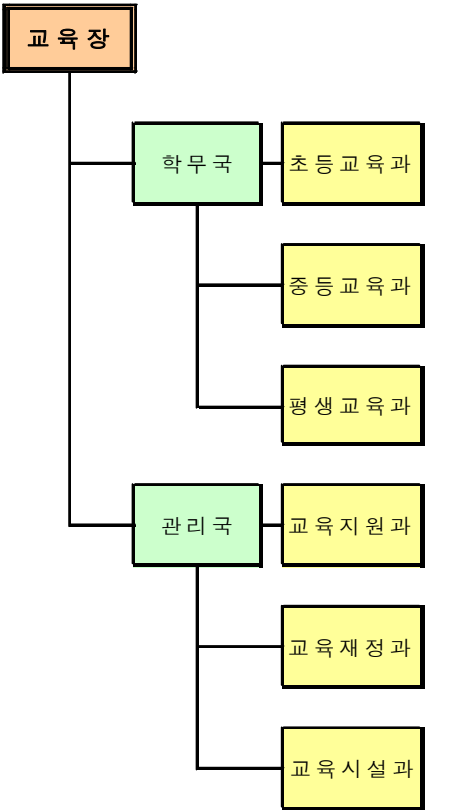
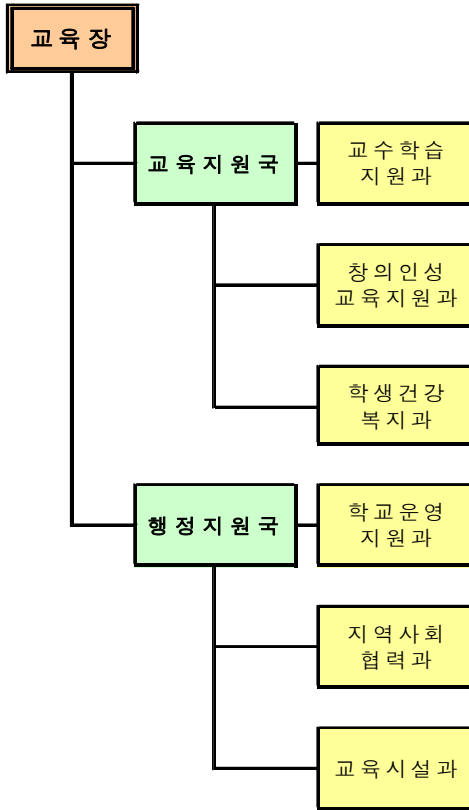
- ❖ 폐지 : 점검 위주의 담임장학, 지역청의 종합감사
- ❖ 본청으로 이관 : 종합감사, 학생수용계획, 교원인사(전산처리가 가능한 업무)*
- *교원인사(전산처리가 가능한 업무) : 예시) 전보등(징계, 복무는 제외)
- ❖ 지역청으로 이관 : 고교의 교수학습지원(일반계), 보건·급식, 시설유지보수
- ❖ 직속기관으로 이관 : 학교평가 → 연구원, 교원연수(수요자조사, 선발) → 연수원

② 교수학습지원(일반계고), 보건, 급식, 시설관리, 학생·학부모 지원 등 현장지원서비스 집중 제공

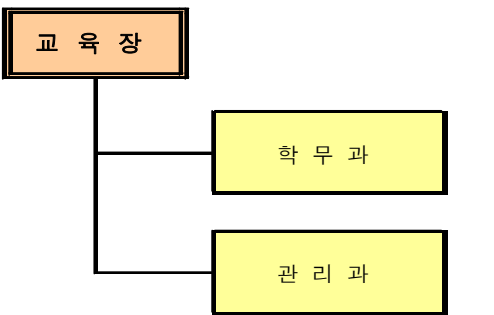
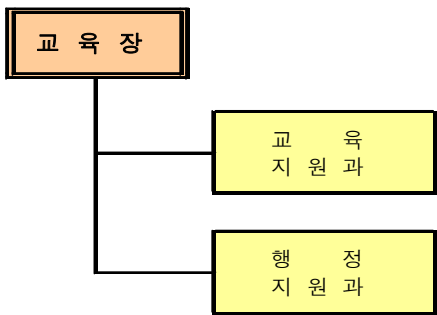
- ❖ <교육지원국> : “교수학습지원과, 창의인성교육지원과, 학생건강복지과”
- <행정지원국> : “학교운영지원과, 지역사회협력과, 교육시설과”로 재편

2 기능 및 조직개편 조직도

남부, 북부, 동부, 서부교육지원청

< 현행 >	< 변경 >	비 고
 <pre> graph TD ED[교육장] --- HA[학무국] ED --- MG[관리국] HA --- CE[초등교육과] HA --- ME[중등교육과] HA --- PE[평생교육과] MG --- ES[교육지원과] MG --- EF[교육재정과] MG --- ESF[교육시설과] </pre>	 <pre> graph TD ED[교육장] --- ESK[교육지원국] ED --- HSK[행정지원국] ESK --- JLS[교수학습지원과] ESK --- CIE[창의인성교육지원과] ESK --- SHW[학생건강복지과] HSK --- SOS[학교운영지원과] HSK --- RSH[지역사회협력과] HSK --- ESF[교육시설과] </pre>	
2국 6과	2국 6과	

강화교육지원청

< 현행 >	< 변경 >	비 고
 <pre> graph TD ED[교육장] --- HA[학무과] ED --- MG[관리과] </pre>	 <pre> graph TD ED[교육장] --- ESK[교육지원과] ED --- HSK[행정지원과] </pre>	
2과	2과	

3 기능 및 조직개편에 따른 부서별 주요업무

● 남부, 북부, 동부, 서부교육지원청

부 서	주 요 업 무
교수학습지원과	교수학습컨설팅, 외국어교육, 학력향상, 교육과정운영, 자율장학지원, 방과후학교 운영, 교원인사, 교수요원 관리, 유아특수교육, <특수교육지원센터>
창의인성교육지원과	창의인성교육, 학생생활지도, 진로상담, 편입학 및 중입 배정, 사교육비경감, 과학정보교육지원, <wee 센터>
학생건강복지과	체육교육, 교육복지(저소득층지원, 공동보육시설), 학교보건, 학교급식
학교운영지원과	총무, 고객지원관리, 성과관리, 예산, 유치원인허가, 통학구역 관리, 경리, 재산관리
지역사회협력과	학부모지원, 지역사회협력, 다문화가정지원, 학원등록(신고포함), 학원지도점검
교육시설과	시설기획, 학교시설유지보수

● 강화교육지원청

부 서	주 요 업 무
교육지원과	남부, 북부, 동부, 서부교육지원청의 교육지원국 분장사무
행정지원과	남부, 북부, 동부, 서부교육지원청의 행정지원국 분장사무

VII 교육과학연구원 기능 및 조직 개편(안)

1 기능 개편(안)

● 지역교육청 → 교육과학연구원으로 기능 이관

대상업무	사유 및 기대효과
<ul style="list-style-type: none"> · 학교평가 업무 	<ul style="list-style-type: none"> - 기존의 지역교육청 학교평가 폐지, 지역교육청의 학교현장 지원 기능 강화 - 규제·감독 기능의 학교평가에 탈피, 학교경영컨설팅 역할 제고 ※ 본청은 총괄기획, 연구원은 학교평가 시행

2 조직 개편(안)



※ 기획연구부를 “기획연구평가부”로 명칭변경 및 학교평가지원팀 신설

3 기능개편 이후 부서별 주요업무

부서명	주요업무
기획연구평가부 (학교평가지원팀 신설)	<ul style="list-style-type: none"> · 교육 연구활동 지원 · 교수-학습 방법 개선 지원 · 지역교과서 발간 · (학생상담봉사자회 운영 : 지역교육청으로 이관) · 진로 인성교육 교육지원 · 학교평가지원팀 운영(학교평가 세부시행계획 수립, 단위학교 평가 컨설팅, 학교평가편람 작성, 학교방문 평가, 학교평가보고서 발간, 학교평가 결과 환류)
교육정보자료부	<ul style="list-style-type: none"> · 인천교수학습지원센터(EDU-I)운영 · 사이버가정학습(인천e스쿨)운영 · ICT활용 교수자료 공모 개발 · 교육자료전시회 운영 · 교육영상자료 제작 보급 · 디지털자료실 지원센터 운용
과학교육부	<ul style="list-style-type: none"> · 과학교과 탐구실험 직무연수 · 인천학생과학관 운영 · 과학관련 각종 대회 운영 · 1일 과학탐구교실 운영 · 과학행사 운영 · 전자현미경실 운영 · 천체관측교실 운영 · 교수 학습자료 개발 · 주말 과학 체험 마당
총무부	<ul style="list-style-type: none"> · 인사 및 복무, 보안에 관한 사항 지원 · 결산 및 회계에 관한 사항 · 물품 및 재산관리에 관한 사항 · 청사관리 및 관용차량 관리 등의 행정업무 지원

Ⅵ 교육연수원 기능 및 조직 개편(안)

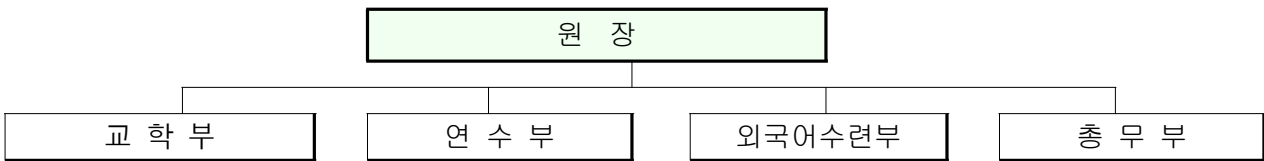
1 기능 개편(안)

- 본청, 지역교육청, 교육연수원 간의 교원연수 관련 기능 조정

이관 업무명	이관기관	사유 및 기대효과
▪ 교원 연수 - 수요조사 및 대상자 선발 등 (현재 연수프로그램은 연수원에서 운영 중)	본청, 지역청 → 교육연수원	▪ 본청 정책기획력 강화 및 연수원 교원연수 업무 효 율화 도모

- 유치원·초등교원 및 교관요원 연수 업무를 교학부에서 연수부로 이관

2 조직 개편(안)



※ 조직도 변동 사항은 없음

3 기능개편 이후 부서별 주요업무

부서명	주요업무
교학부	▪ 연수기획 및 조정 ▪ 연수원발전계획 수립·추진 ▪ 전산실 운영
연수부	▪ 유치원·초등교원 및 교관요원 연수(수요조사 및 선발 포함) ▪ 중등교원·양호교사 연수(수요조사 및 선발 포함) ▪ 지방공무원 직무 연수 ▪ 특별실 운영관리 및 각종 기자재 활용 관 ▪ 각종 홍보
외국어수련부	▪ 교육과정 수립 및 운영 ▪ 원어민교사 관리 및 활용 ▪ 국제물류 및 외국어교육에 관한 정보 수집 ▪ 소관 특별실 운영관리 및 각종 교육기자재 활용 관리 ▪ 기타 외국어연수에 관한 사항
총무부	▪ 관인 관수 및 일반서무 ▪ 인사·복무 및 보안 ▪ 예결산 및 회계 ▪ 식당 및 기숙사 등 청사 및 차량운영 관리 ▪ 의무실 운영 및 위생 관리 ▪ 기타 다른 부의 주관에 속하지 않는 사항

IX 관련 조례 개정(안)

□ 「인천광역시교육청 행정기구 설치 조례」 개정 주요내용

- **교육국 명칭 변경**(제5조, 제6조)
 - 교육국 → “교육정책국”
 - **교육정책국 분장사무 일부 조정**(제6조)
 - ‘교육정책 기획 및 정책개발에 관한 사항’ 신설
 - ‘지방교육행정의 분석평가에 관한 사항’ 신설
 - ‘교육개혁과제 추진계획 수립에 관한 사항’ 신설
 - **기획관리국 분장사무 일부 조정**(제7조)
 - ‘학생수용계획 및 학교설립계획 수립에 관한 사항’ 신설
 - ‘중기 지방교육재정계획 수립에 관한 사항’ 신설
 - ‘지방교육행정의 기획조정, 분석평가에 관한 사항’ 삭제(교육정책국으로 이관)
 - ‘교육수요·공급 및 정책개발에 관한 사항’ 삭제(교육정책국으로 이관)
 - ‘교육개혁과제 추진계획 수립에 관한 사항’ 삭제(교육정책국으로 이관)
- ※ 본청, 지역교육청, 사업소의 실·과 등 명칭 변경 및 분장사무 조정은 교육규칙(행정기구 설치 조례 시행규칙)으로 정함

□ 「인천광역시교육감 행정권한의 위임에 관한 조례」 개정 주요내용

- **지역교육청의 감사에 관한 위임 규정 삭제**(제5조)
 - 감사업무를 본청으로 이관, 일원화
- **지역교육청의 학생수용계획에 관한 위임 규정 삭제**(제5조)
 - 학생수용계획 업무를 본청으로 이관, 일원화
- **지역교육청에 학교현장 지원 위임 규정 신설**(제5조)
 - 교수학습활동, 진로지도, 강사 확보·관리에 관한 교육과정 운영, 과학·기술교육의 지원, 특수교육, 학교 부적응 학생 교육, 저소득층 학생 지원에 관한 교육 복지, 학생의 안전 및 건강, 학생 통학구역, 학부모의 학교참여, 연수·상담, 학교 운영위원회 운영, 평생교육 지원등 중학교 이하 각급학교 지원 사무
 - 일반계고 교수학습활동, 고교 및 특수학교의 보건·급식·시설유지보수 업무
- **교육위원회 의사국장에게 위임하는 조항 삭제**(제5조)
 - 2010.9.1자 인천광역시교육위원회 의사국 폐지 관련

X 의견수렴 계획 등 세부 추진일정

● '교과부의 기능 및 조직개편 모형'에 기초하되, 인천지역 실정에 맞는 개편 추진을 위한 조직 구성원 대상 개편계획 홍보 및 의견수렴
 ⇨ '본청 간부 회의', '교육장 간담회', '연구원장 간담회', 기능 및 조직 개편 추진단, '확대 간부 회의', '기능 및 조직 개편 실무 추진반' 등 운영

세부 추진업무	일자	5월						6월						7월	8월	9월	
		7	10	15	20	25	30	5	10	15	20	25	30				
○ 개편 추진 기본계획 수립	5. 14	■															
○ 본청 간부회의(1 ~ 2차)	5. 17, 19				■												
○ 교육국 간부회의	5. 17, 18				■												
○ 교육장, 연구원장 간담회	5. 19				■												
○ 교육위원회 의장 보고	5. 20				■												
○ 기능 및 조직개편 추진단 회의	5. 24					■											
○ 연구원 학교평가 이관 간담회	5. 25					■											
○ 확대 간부 회의	5. 31						■										
○ 개편(안) 확정	6. 1						■										
○ 개정조례(안) 입법예고	6.1~10							■	■								
○ 개편(안) 교육위원회 보고	6. 7							■	■								
○ 개편(안) 교육감 당선자 보고	6. 10							■									
○ 기능·조직개편 실무추진반구성·운영 - 정원조정, 사무분장 협의 등	6.~8.							■	■	■	■	■	■	■	■	■	■
○ 개정조례(안) 법제심사	6.18								■								
○ 교육위원회 심의	6.28									■	■						
○ 시의회 심의	7.6~7.16													■			
○ 조례공포예정 보고(교과부)	7. 17													■			
○ 조례공포	7. 31													■			
○ 개정 규칙(안) 법제심사	7.26~7.30													■			
○ 규칙공포예정 보고(교과부)	8. 1													■			
○ 교육규칙 공포	8. 16													■			
○ 정원배정, 사무실재배치, 인사발령	8.1~8.31													■			
○ 기능개편 시행 - 유관기관 홍보, 언론보도	9. 1																■